



# Externe schakelaar

*NB – U kunt de externe schakelaar niet configureren.*

Met de externe schakelaar kunt u bepaalde functies bedienen, zodat u uw handen dicht bij de bedieningselementen van de machine kunt houden. De externe schakelaar werkt alleen als het werkscherm geopend is. De werking van de externe schakelaar is afhankelijk van de modus waarin u werkt.

In de Diepte en helling modus kunt u met de externe schakelaar:

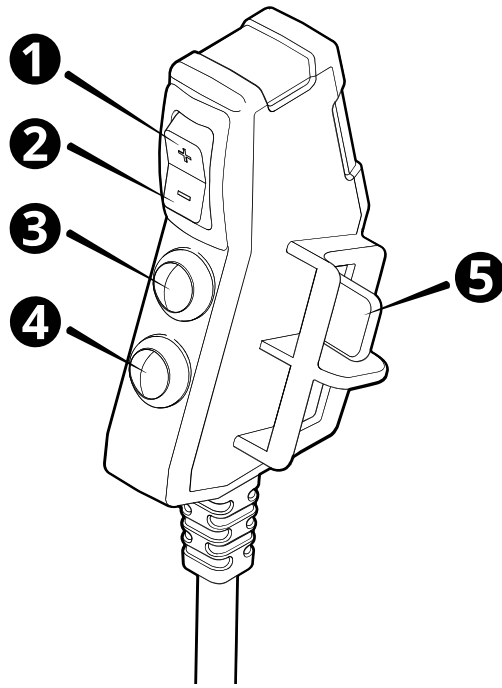
- de werktuig focus selecteren  
Met elke druk op de knop wisselt de werktuig focus tussen Links en Rechts.
- de gewenste hoogte groter of kleiner maken
- de hoogte refereren
- auto's bevestigen en inschakelen (auto schakelaar)

In de Ontwerp modus kunt u met de externe schakelaar:

- de werktuig focus selecteren  
Met elke druk op de knop wisselt de werktuig focus tussen Links en Rechts.
- de gewenste verstelling groter of kleiner maken.
- een punt vastleggen
- auto's bevestigen en inschakelen (auto schakelaar)

## 1.1 Functies in Diepte en helling modus (2D)

---



1 Gewenste hoogte  
groter

2 Gewenste hoogte  
kleiner

3 Hoogte refereren

---

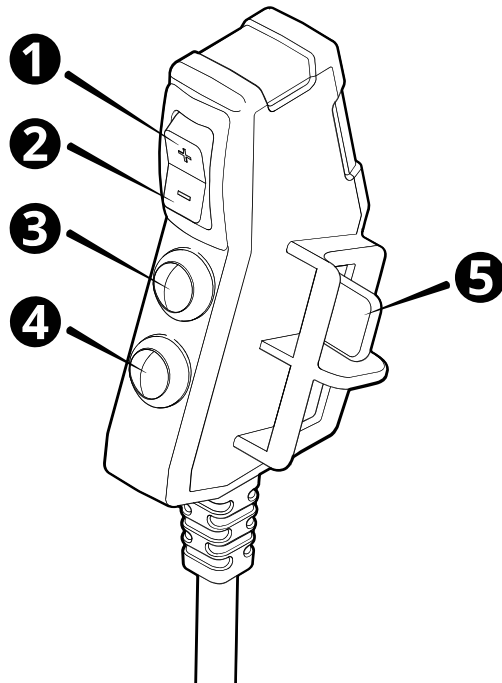
4 Werktuig focus  
selecteren

5 Auto's bevestigen en  
inschakelen (auto  
schakelaar)

---

## 1.2 Functies in Ontwerp modus (3D)

---



① Gewenste verstelling  
groter

② Gewenste verstelling  
kleiner

③ Punt vastleggen

④ Werktuig focus  
selecteren

⑤ Auto's bevestigen en  
inschakelen (auto  
schakelaar)

---

## 1.3 Juridische en veiligheidsmededelingen

Raadpleeg de Gids met juridische en veiligheidsmededelingen voor:

- Voorwaarden en condities
- Belangrijke veiligheidsinformatie
- Informatie over garantie en conformiteit

© 2017, Trimble Incorporated. Alle rechten voorbehouden.